

Daglig/ukentlig rens

Coffee Time 954



Les informasjonene i bruksveiledningen grundig. De gir viktige henvisninger om sikkerhet, hygiene, bruk og vedlikehold av maskinen.



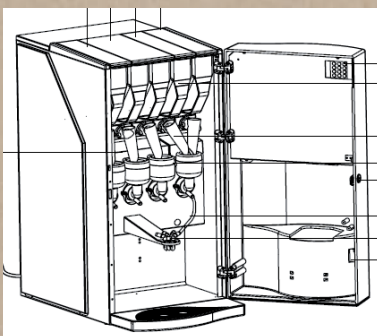
Under den automatiske rengjøringen må du aldri ta inne i maskinen eller under utløpet for drikkevarer.

Fare for forbrenning og skålding!



På maskiner med vanntank: Fyll tanken med friskt vann opp til markeringen før rengjøring. Din maskin kan variere fra de apparatene og displayene som er vist her (bildene er eksempler). **Følg alltid anvisningene på berørings-skjermen!**

Daglig



- Åpne døren
- Sett i den gule nøkkelen (foran på den venstre veggen)

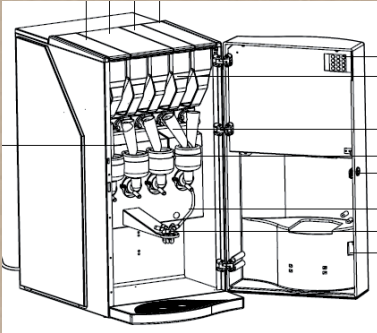


- Sett kanne/ bøtte under utløp og trykk på tast '0' på innsiden av frontdekselset for å skylle alle mixere

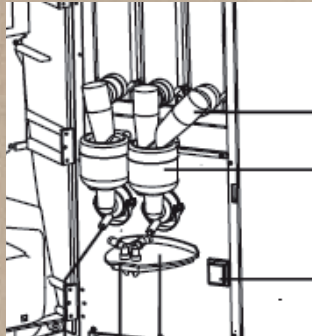


- Tøm dryppbrett, skyll og tørk over maskinen med en fuktig klut
- Fyll opp med ingredienser i alle beholdere

Ukentlig



- Åpne døren



- Løsne slangene og trekk den grønne bøylene på udersiden mot deg
- Ta ut blandeskåler
- Ta ut avsugsfilteret
- Rengjør alle delene i varmt vann og tørk de godt og monter de igjen
- Slå på maskinene igjen og skyll mikserne (Se daglig rengjøring)



Ikke bruk skuremidler!